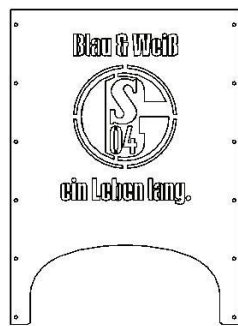
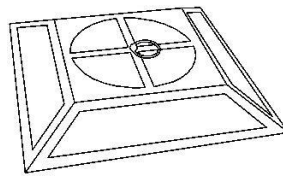


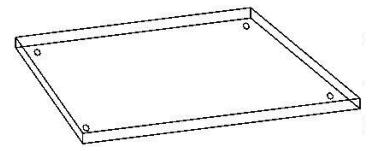
A



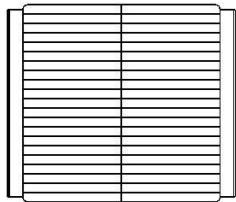
B



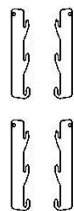
C



D



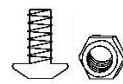
E



F



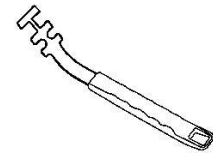
G



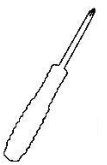
M6x10mm 24 Sets



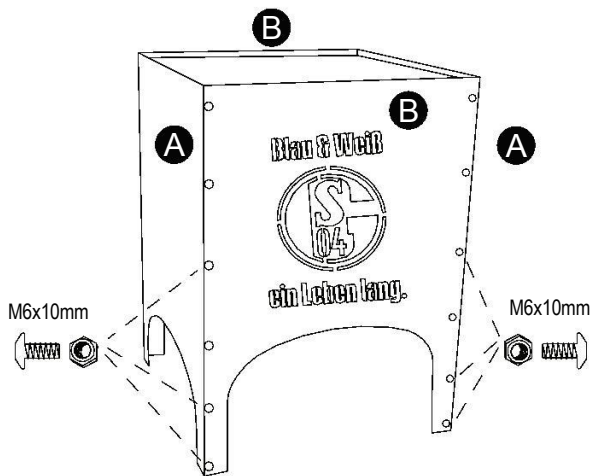
M6x20mm 4 pcs



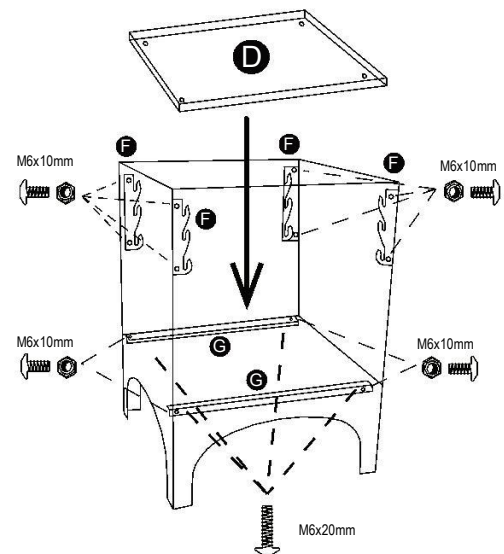
J



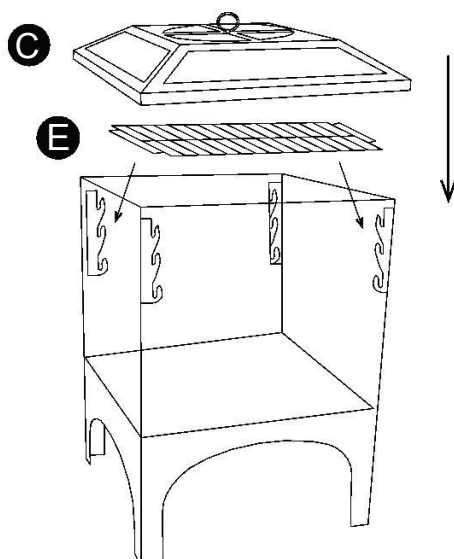
K



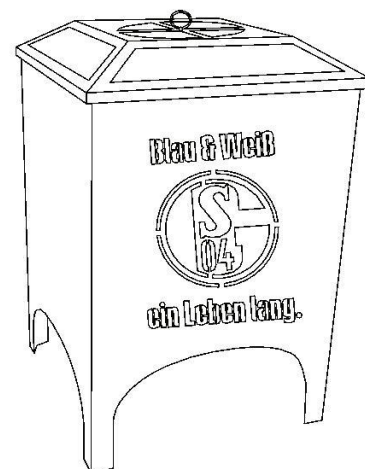
Schritt 1: Montieren Sie das Seitenteil mithilfe von Schrauben an den Bohrlochern 3, 5 und 6.



Schritt 2: Montieren Sie zuerst das lange Streifen-Zubehörteil G. Setzen Sie anschließend die Bodenplatte D ein und befestigen Sie sie mit M6x20 mm-Schrauben. Montieren Sie abschließend die vier Haken F.



Schritt 3: Setzen Sie das Grillrost E ein und dann den Deckel C auf den Grill legen.



Schritt 4: Montage abgeschlossen.